

Изм.	Кол.	Лист	№ док.	Подпись	Дата
Разработал		Карелин			
Проверил		Дмитриев			
Н. Контроль					
Утвердил		Дмитриев			

СТ106-96.64.0Б ВО

Вариант СБ/1Е/1Ам/CANz

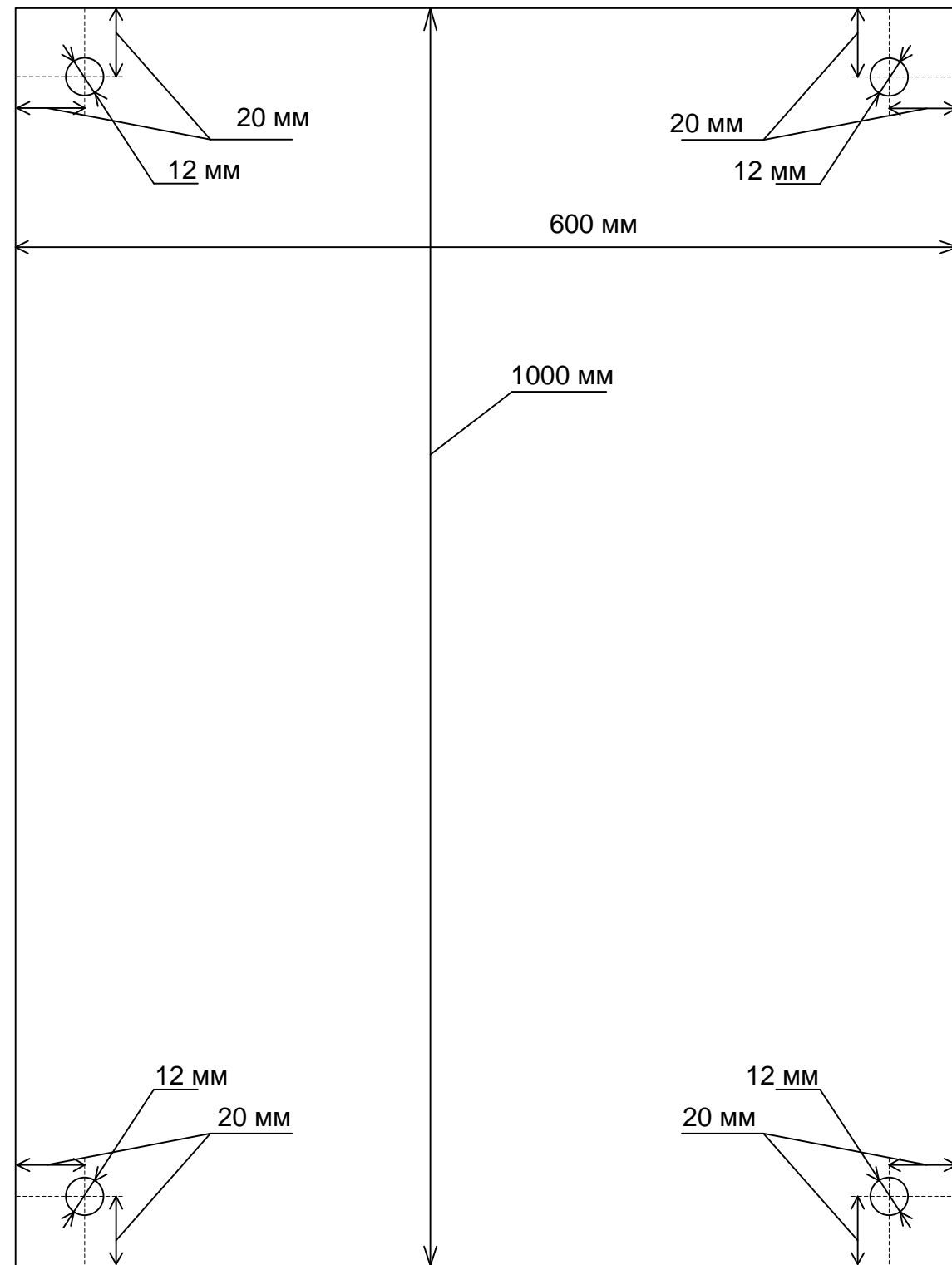
**Общий вид**

Стадия	Лист	Листов
РП	1	1

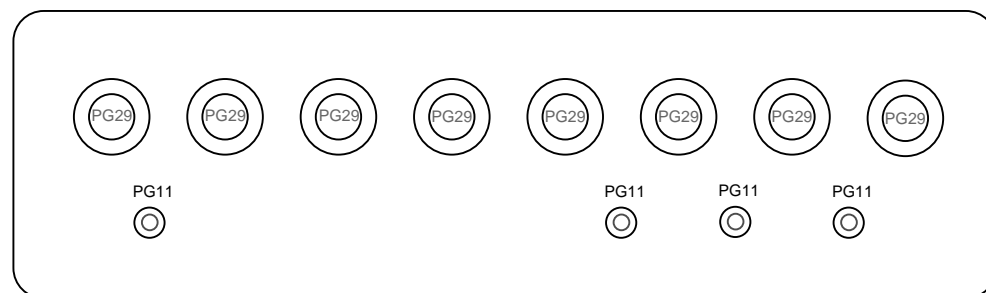
ООО «НТК ИНТЕРФЕЙС»  
г.Екатеринбург  
2010 г.

Изн. № подл. Подпись и дата Взам. инв. №

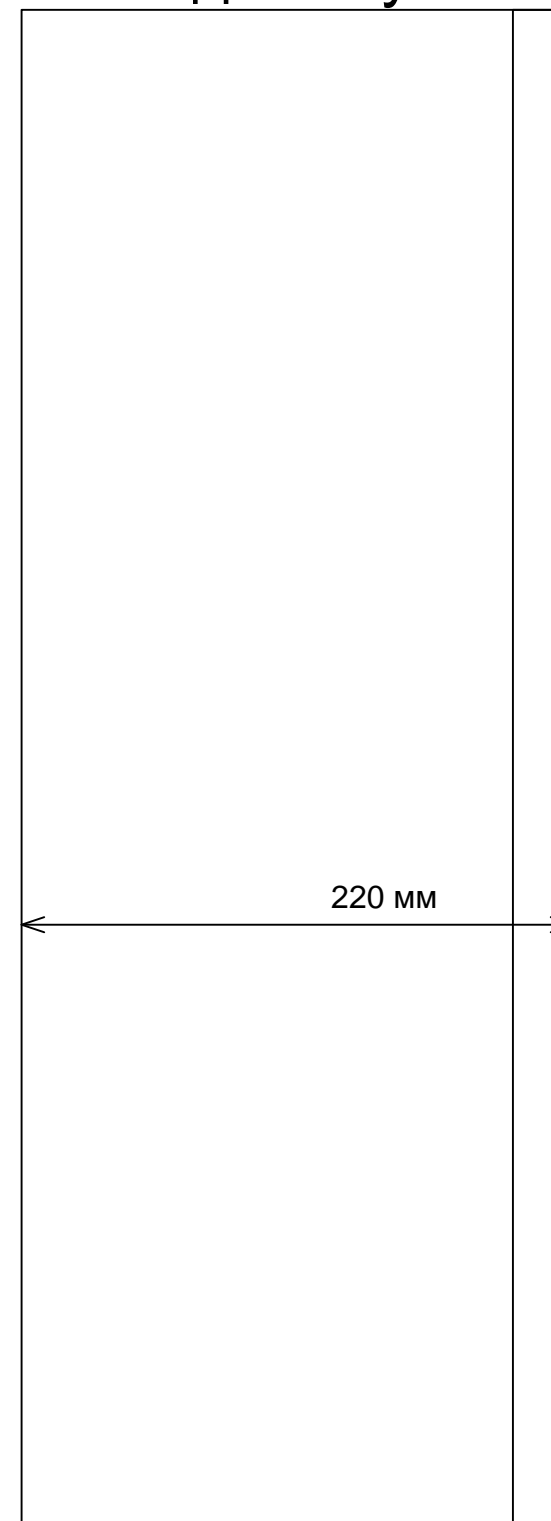
# Задняя стенка шкафа



Расположение и количество кабельных вводов



# Вид сбоку



Кабельный ввод  
PG29  
Ø 24 мм  
Допустимый  
размер кабеля

Кабельный ввод  
PG11  
Ø 10 мм  
Допустимый  
размер кабеля

СТ106-96.64.0Б ВО

Вариант СБ/1Е/1Ам/CANz

Изм.	Кол.	Лист	№ док.	Подпись	Дата
Разработал		Карелин			
Проверил		Дмитриев			
Н. Контроль					
Утвердил		Дмитриев			

## Габариты

Стадия	Лист	Листов
РП	1	1

ООО «НТК ИНТЕРФЕЙС»  
г.Екатеринбург  
2010 г.

Взам. инв. №

Подпись и дата

Инв. № подл.

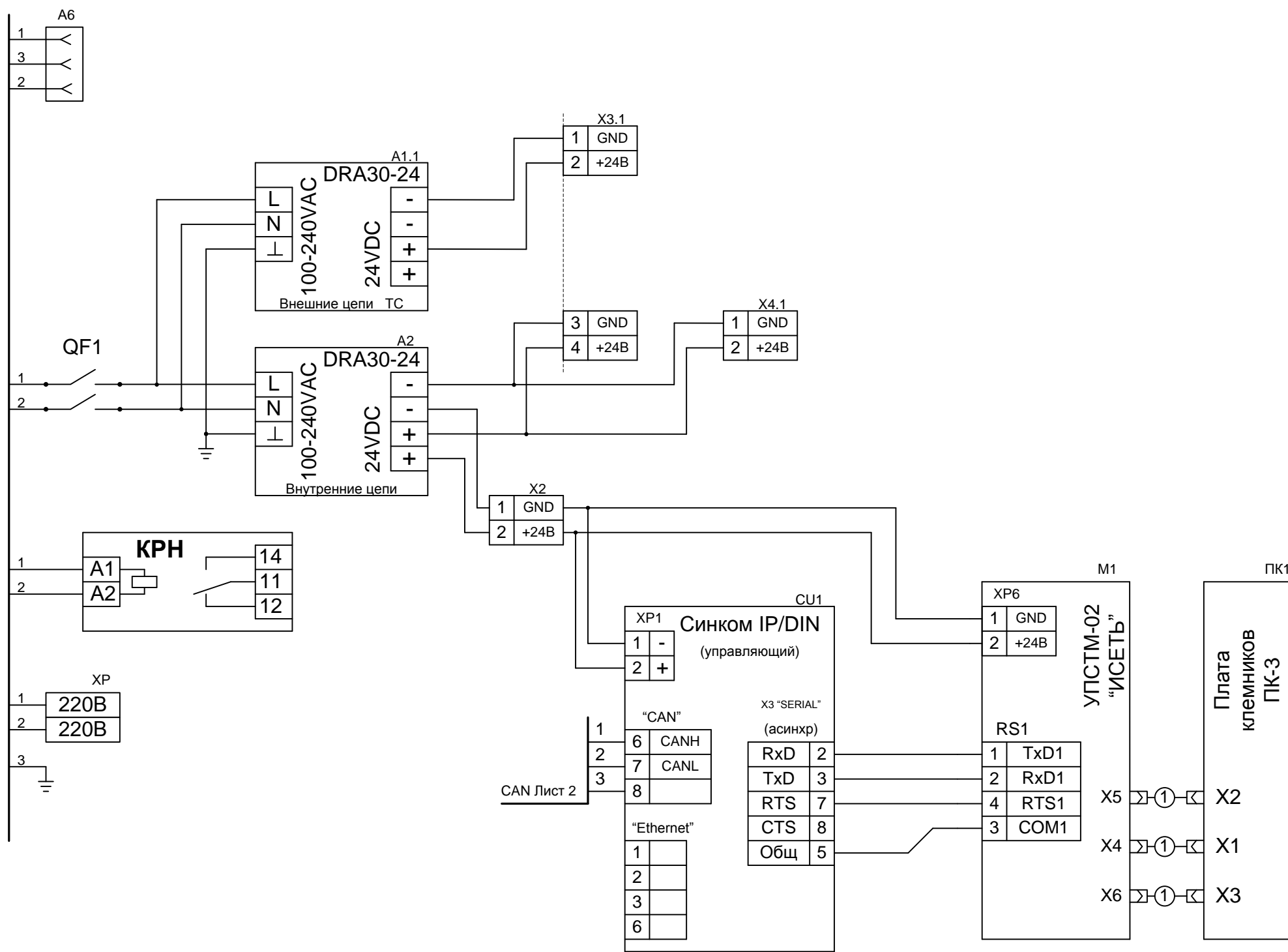
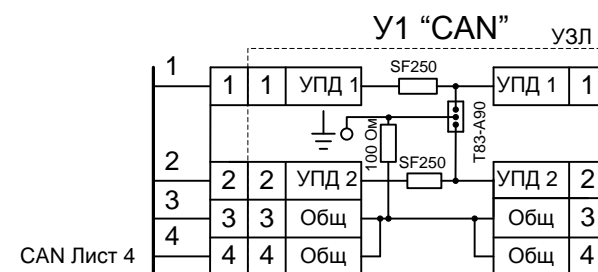


Схема кабеля 1

X1		X2	
GND	1	1	GND
IN1	2	2	IN1
IN2	3	3	IN2
IN3	4	4	IN3
IN4	5	5	IN4
IN5	6	6	IN5
IN6	7	7	IN6
IN7	8	8	IN7
IN8	9	9	IN8
GND	10	10	GND

Схема кабеля 2

X1		X2	
GND	1	10	GND
IN1	2	9	IN1
IN2	3	8	IN2
IN3	4	7	IN3
IN4	5	6	IN4
IN5	6	5	IN5
IN6	7	4	IN6
IN7	8	3	IN7
IN8	9	2	IN8
GND	10	1	GND



Изм.	Кол.	Лист	№ док.	Подпись	Дата
Разработал		Карелин			
Проверил		Дмитриев			
Н. Контроль					
Утвердил		Дмитриев			

СТ106-96.64.0Б ЭЗ

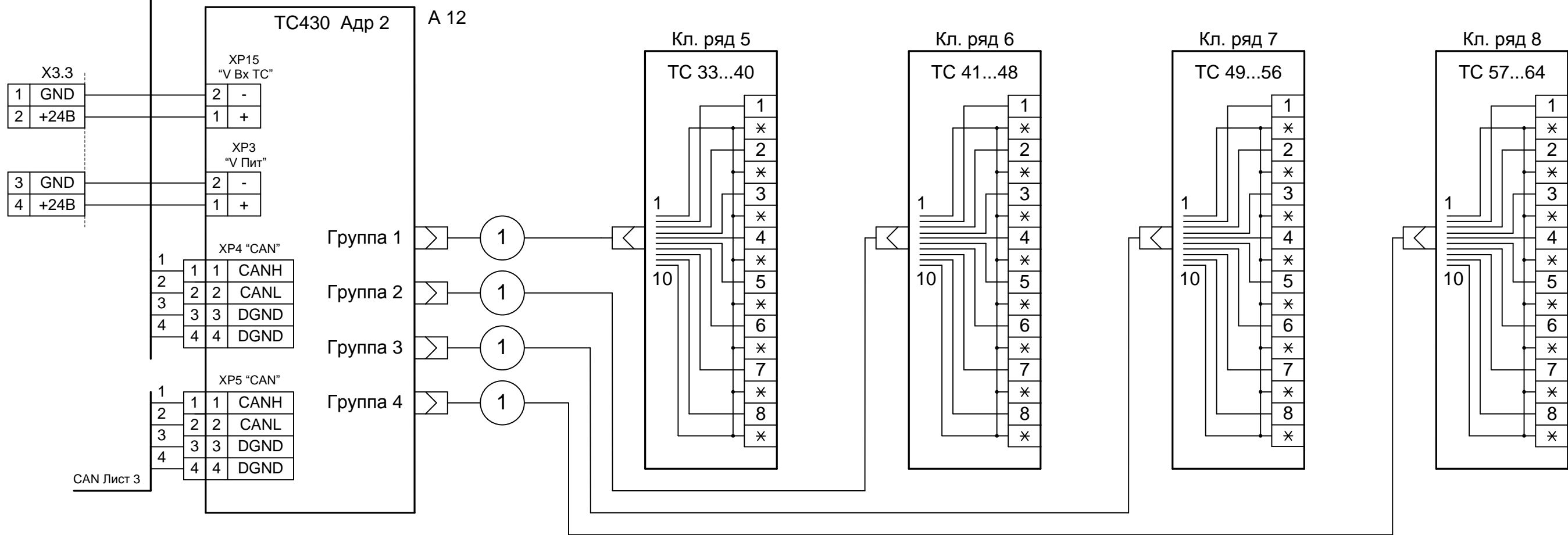
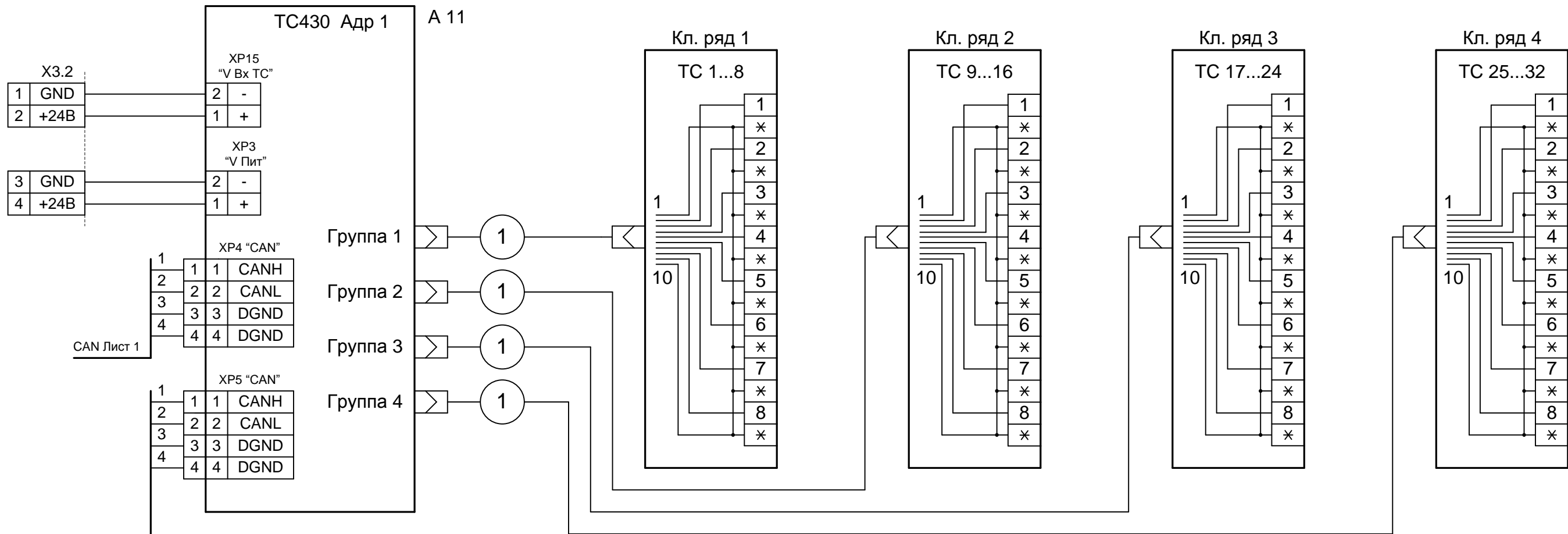
Вариант СБ/1Е/1Ам/CANz

# Схема соединений

Стадия	Лист	Листов
РП	1	4

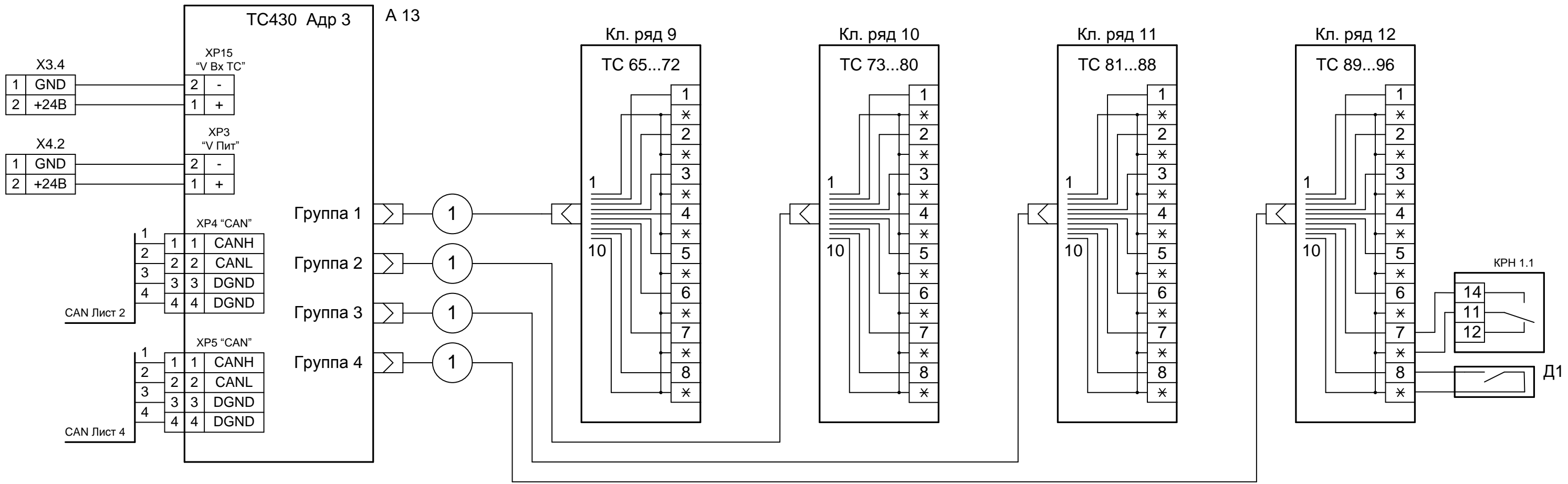
ООО «НТК ИНТЕРФЕЙС»  
г.Екатеринбург  
2010 г.

Изм. № подл. Подпись и дата Взам. инв. №



Име. № подл. Подпись и дата. Взам. инв. №

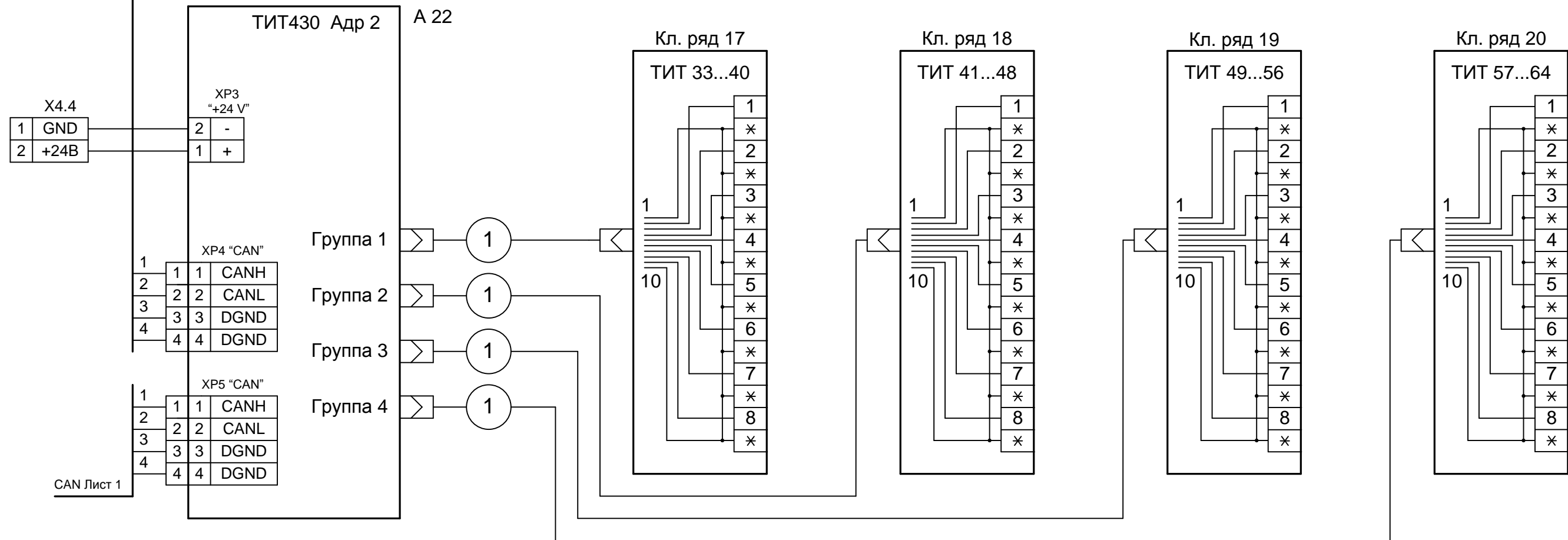
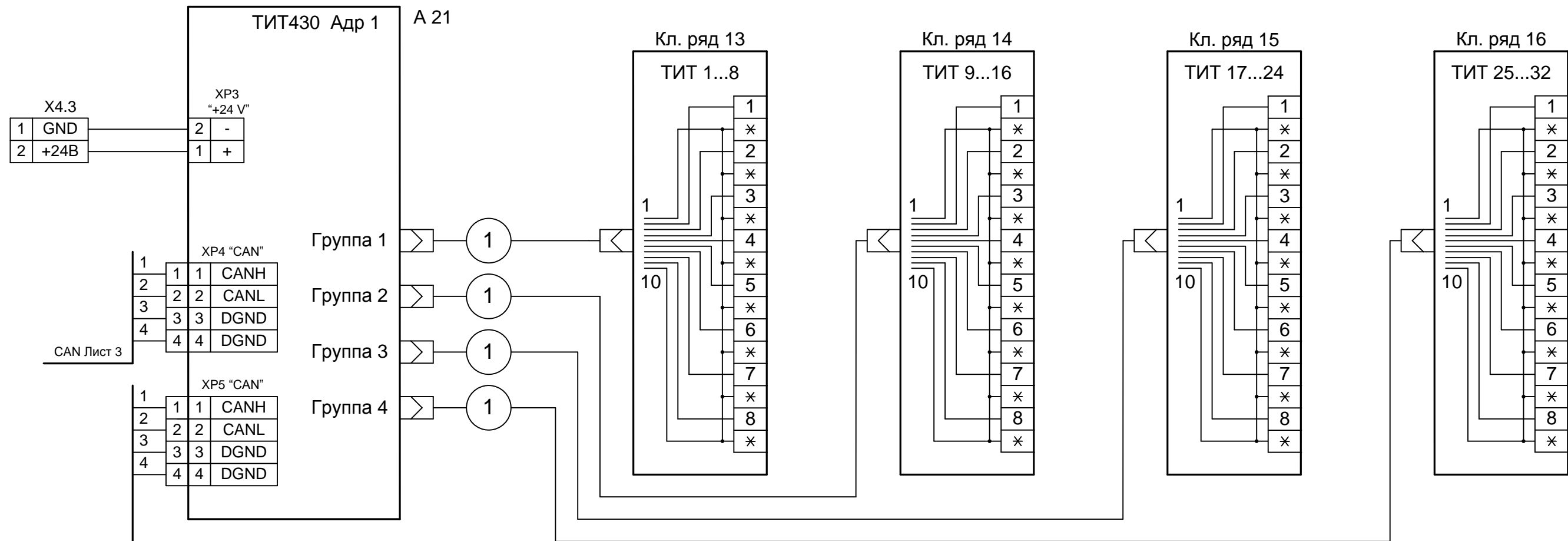
Изм.	Кол. л.	Лист	№ док.	Подп.	Дата



Инв. № подл.      Подпись и дата      Взам. инв. №

Изм.	Кол. л.	Лист	№ док	Подп.	Дата

СТ106-96.64.0Б ЭЗ



Име. № подл.  
 Подпись и дата  
 Взам. инв. №

Изм.	Кол. л.	Лист	Недок	Подп.	Дата

СТ106-96.64.0Б Э3

Клемник	Контакт	№ п/п	СИГНАЛ	Кабель / провод	Куда поступает
<b>Кл. ряд 1 (ТС 1...8)</b>	1	1			
	*		Общ.		
	2	2			
	*		Общ.		
	3	3			
	*		Общ.		
	4	4			
	*		Общ.		
5	5				
*		Общ.			
6	6				
*		Общ.			
7	7				
*		Общ.			
8	8				
*		Общ.			
<b>Кл. ряд 2 (ТС 9...16)</b>	1	9			
	*		Общ.		
	2	10			
	*		Общ.		
	3	11			
	*		Общ.		
	4	12			
	*		Общ.		
	5	13			
	*		Общ.		
	6	14			
	*		Общ.		
	7	15			
	*		Общ.		
	8	16			
	*		Общ.		

Взам. инв. №

Подпись и дата

Инв. № подл.

СТ106-96.64.0Б.ТС Э5

Вариант СБ/1Е/1Ам/CANz

Изм.	Кол.	Лист	№ док.	Подпись	Дата
Разработал		Карелин			
Проверил		Дмитриев			
Н. Контроль					
Утвердил		Дмитриев			

**Таблица подключения  
ТС**

Стадия	Лист	Листов
РП	1	6
ООО «НТК ИНТЕРФЕЙС» г.Екатеринбург 2010 г.		



Ине. № подл.	Подпись и дата	Взам. ине. №

Клемник	Контакт	№ п/п	СИГНАЛ	Кабель / провод	Куда поступает
<b>Кл. ряд 3 (ТС 17...24)</b>	1	17	Общ.		
	*				
	2	18	Общ.		
	*				
	3	19	Общ.		
	*				
	4	20	Общ.		
	*				
5	21	Общ.			
*					
6	22	Общ.			
*					
7	23	Общ.			
*					
8	24	Общ.			
*					
<b>Кл. ряд 4 (ТС 25...32)</b>	1	25	Общ.		
	*				
	2	26	Общ.		
	*				
	3	27	Общ.		
	*				
	4	28	Общ.		
	*				
	5	29	Общ.		
	*				
	6	30	Общ.		
	*				
7	31	Общ.			
*					
8	32	Общ.			
*					

Ине. № подл.	Подпись и дата	Взам. ине. №

Клемник	Контакт	№ п/п	СИГНАЛ	Кабель / провод	Куда поступает
<b>Кл. ряд 5 (ТС 33...40)</b>	1	33	Общ.		
	*				
	2	34	Общ.		
	*				
	3	35	Общ.		
	*				
	4	36	Общ.		
	*				
	5	37	Общ.		
	*				
	6	38	Общ.		
	*				
	7	39	Общ.		
	*				
	8	40	Общ.		
	*				
<b>Кл. ряд 6 (ТС 41...48)</b>	1	41	Общ.		
	*				
	2	42	Общ.		
	*				
	3	43	Общ.		
	*				
	4	44	Общ.		
	*				
	5	45	Общ.		
	*				
	6	46	Общ.		
	*				
	7	47	Общ.		
	*				
	8	48	Общ.		
	*				

Ине. № подл.	Подпись и дата	Взам. ине. №

Клемник	Контакт	№ п/п	СИГНАЛ	Кабель / провод	Куда поступает
<b>Кл. ряд 7 (ТС 49...56)</b>	1	49	Общ.		
	*				
	2	50	Общ.		
	*				
	3	51	Общ.		
	*				
	4	52	Общ.		
	*				
	5	53	Общ.		
	*				
	6	54	Общ.		
	*				
7	55	Общ.			
*					
8	56	Общ.			
*					
<b>Кл. ряд 8 (ТС 57...64)</b>	1	57	Общ.		
	*				
	2	58	Общ.		
	*				
	3	59	Общ.		
	*				
	4	60	Общ.		
	*				
	5	61	Общ.		
	*				
	6	62	Общ.		
	*				
7	63	Общ.			
*					
8	64	Общ.			
*					

Ине. № подл.	Подпись и дата	Взам. ине. №

Клемник	Контакт	№ п/п	СИГНАЛ	Кабель / провод	Куда поступает
<b>Кл. ряд 9 (ТС 65...72)</b>	1	65	Общ.		
	*				
	2	66	Общ.		
	*				
	3	67	Общ.		
	*				
	4	68	Общ.		
	*				
	5	69	Общ.		
	*				
	6	70	Общ.		
	*				
7	71	Общ.			
*					
8	72	Общ.			
*					
<b>Кл. ряд 10 (ТС 73...80)</b>	1	73	Общ.		
	*				
	2	74	Общ.		
	*				
	3	75	Общ.		
	*				
	4	76	Общ.		
	*				
	5	77	Общ.		
	*				
	6	78	Общ.		
	*				
7	79	Общ.			
*					
8	80	Общ.			
*					

Ине. № подл.	Подпись и дата	Взам. инв. №

Клемник	Контакт	№ п/п	СИГНАЛ	Кабель / провод	Куда поступает
<b>Кл. ряд 11 (ТС 81...88)</b>	1	81	Общ.		
	*				
	2	82	Общ.		
	*				
	3	83	Общ.		
	*				
	4	84	Общ.		
	*				
	5	85	Общ.		
	*				
	6	86	Общ.		
	*				
7	87	Общ.			
*					
8	88	Общ.			
*					
<b>Кл. ряд 12 (ТС 89...96)</b>	1	89	Общ.		
	*				
	2	90	Общ.		
	*				
	3	91	Общ.		
	*				
	4	92	Общ.		
	*				
	5	93	Общ.		
	*				
	6	94	Общ.		
	*				
7	95	Общ.			
*					
8	96	Общ.			
*					

Клемник	Контакт	№ п/п	СИГНАЛ	Кабель / провод	Куда поступает
<b>Кл. ряд 13 (ТИТ 1...8)</b>	1	1			
	*		Общ.		
	2	2			
	*		Общ.		
	3	3			
	*		Общ.		
	4	4			
	*		Общ.		
5	5				
*		Общ.			
6	6				
*		Общ.			
7	7				
*		Общ.			
8	8				
*		Общ.			
<b>Кл. ряд 14 (ТИТ 9...16)</b>	1	9			
	*		Общ.		
	2	10			
	*		Общ.		
	3	11			
	*		Общ.		
	4	12			
	*		Общ.		
5	13				
*		Общ.			
6	14				
*		Общ.			
7	15				
*		Общ.			
8	16				
*		Общ.			

Взам. инв. №

Подпись и дата

Инв. № подл.

СТ106-96.64.0Б.ТИТ Э5

Вариант СБ/1Е/1Ам/CANz

Изм.	Кол.	Лист	№ док.	Подпись	Дата
Разработал		Карелин			
Проверил		Дмитриев			
Н. Контроль					
Утвердил		Дмитриев			

**Таблица подключения  
ТИТ**

Стадия	Лист	Листов
РП	1	4
ООО «НТК ИНТЕРФЕЙС» г.Екатеринбург 2010 г.		

Ине. № подл.	Подпись и дата	Взам. ине. №

Клемник	Контакт	№ п/п	СИГНАЛ	Кабель / провод	Куда поступает
<b>Кл. ряд 15 (ТИТ 17...24)</b>	1	17	Общ.		
	*				
	2	18	Общ.		
	*				
	3	19	Общ.		
	*				
	4	20	Общ.		
	*				
	5	21	Общ.		
	*				
	6	22	Общ.		
	*				
	7	23	Общ.		
	*				
	8	24	Общ.		
	*				
<b>Кл. ряд 16 (ТИТ 25...32)</b>	1	25	Общ.		
	*				
	2	26	Общ.		
	*				
	3	27	Общ.		
	*				
	4	28	Общ.		
	*				
	5	29	Общ.		
	*				
	6	30	Общ.		
	*				
	7	31	Общ.		
	*				
	8	32	Общ.		
	*				

Инв. № подл.	Подпись и дата	Взам. инв. №

Клемник	Контакт	№ п/п	СИГНАЛ	Кабель / провод	Куда поступает
<b>Кл. ряд 17 (ТИТ 33...40)</b>	1	33	Общ.		
	*				
	2	34	Общ.		
	*				
	3	35	Общ.		
	*				
	4	36	Общ.		
	*				
	5	37	Общ.		
	*				
	6	38	Общ.		
	*				
	7	39	Общ.		
	*				
	8	40	Общ.		
	*				
<b>Кл. ряд 18 (ТИТ 41...48)</b>	1	41	Общ.		
	*				
	2	42	Общ.		
	*				
	3	43	Общ.		
	*				
	4	44	Общ.		
	*				
	5	45	Общ.		
	*				
	6	46	Общ.		
	*				
	7	47	Общ.		
	*				
	8	48	Общ.		
	*				



Ине. № подл.	Подпись и дата	Взам. ине. №

Клемник	Контакт	№ п/п	СИГНАЛ	Кабель / провод	Куда поступает
<b>Кл. ряд 19 (ТИТ 49...56)</b>	1	49	Общ.		
	*				
	2	50	Общ.		
	*				
	3	51	Общ.		
	*				
	4	52	Общ.		
	*				
	5	53	Общ.		
	*				
	6	54	Общ.		
	*				
	7	55	Общ.		
	*				
	8	56	Общ.		
	*				
<b>Кл. ряд 20 (ТИТ 57...64)</b>	1	57	Общ.		
	*				
	2	58	Общ.		
	*				
	3	59	Общ.		
	*				
	4	60	Общ.		
	*				
	5	61	Общ.		
	*				
	6	62	Общ.		
	*				
	7	63	Общ.		
	*				
	8	64	Общ.		
	*				